

Fiche technique du produit

Spécifications



Odace - variateur de lumière universel en 2 ou 3 fils 3W-100W (LED) - aluminium

S530519

Statut commercial: Commercialisé

Principales

Gamme De Produit	Odace
Type De Produit Ou Équipement	Variateur
Présentation Du Produit	Mécanisme avec support de fixation
Application	Charge résistive Charge capacitive Charge inductive
Nuance De La Couleur	Aluminium
Type D'Emballage	Boîte avec trou européen
Informations Complémentaires	Raccordement 2 fils
Conditions D'Utilisation	Intérieur

Complémentaires

Montage De L'Appareil	Encastré
Fonction Interrupteur	Va et vient
Mode De Fixation	Par vis
Commande Du Variateur	Type poussoir rotatif
Type De Charge	Ampoule incandescence 230 V CA : 3...100 W Ampoule halogène 230 V CA : 3...100 W Lampe à LED Lampe halogène basse tension avec transformateur électronique Lampe halogène basse tension avec transformateur ferromagnétique
[Ue] Tension Assignée D'Emploi	230 V CA 50/60 Hz
Type De Protection	Disjoncteur de protection
Nombre De Sorties	4 bornes à vis
Forme De La Tête De Vis	Pozidriv N°1
Capacité De Serrage Des Bornes	1,5...2,5 mm ² pour rigide câble(s) 1,5...2,5 mm ² pour multibrins câble(s) 1,5...2,5 mm ² pour souple câble(s)
Longueur De Dénudage Des Fils	8 mm
Hauteur	71 mm
Largeur	71 mm
Profondeur	49,5 mm
Profondeur D'Encastrément	29,3 mm

Tarif HT hors éco-contribution France, Juillet 2023

Résistance Aux Agents Chimiques	Résistant à l'alcool (70%) Résistant à l'alcool (96%) Résistant à l'acide lactique Résistant à l'ammonium quaternaire dilué Résistant au javellisant dilué Résistant à l'ammoniaque dilué Résistant à l'eau savonneuse Résistant au lave vitre Résistante au peroxyde d'hydrogène 10 volumes Résistant au hexane
--	---

Environnement

Température Ambiante De Stockage	-5...50 °C
---	------------

Température Ambiante De Fonctionnement	5...35 °C
---	-----------

Normes	EN 60669-2-1 2004/108/EC 2006/95/EEC
---------------	--

Tenue Aux Chocs (Ik)	IK02
-----------------------------	------

Degré De Protection (Ip)	IP20
---------------------------------	------

Emballage

Type D'Emballage 1	PCE
---------------------------	-----

Nb Produits Dans L'Emballage 1	1
---------------------------------------	---

Hauteur De L'Emballage 1	7,500 cm
---------------------------------	----------

Largeur De L'Emballage 1	8,000 cm
---------------------------------	----------

Longueur De L'Emballage 1	10,000 cm
----------------------------------	-----------

Poids De L'Emballage 1	148,000 g
-------------------------------	-----------

Type D'Emballage 2	S03
---------------------------	-----

Nb Produits Dans L'Emballage 2	36
---------------------------------------	----

Hauteur De L'Emballage 2	30,000 cm
---------------------------------	-----------

Largeur De L'Emballage 2	30,000 cm
---------------------------------	-----------

Longueur De L'Emballage 2	40,000 cm
----------------------------------	-----------

Poids De L'Emballage 2	5,860 kg
-------------------------------	----------

Garantie contractuelle

Garantie	18 mois
-----------------	---------

Développement durable

Le label **Green Premium™** montre l'engagement de Schneider Electric à fournir des produits aux performances environnementales exceptionnelles. Green Premium garantit le respect des dernières réglementations, la transparence de l'impact du produit sur l'environnement, ainsi que des produits circulaires avec de faibles émissions de CO₂.

[En savoir plus sur Green Premium >](#)



Transparence RoHS/REACH

Performances en matière de bien-être

Sans Mercure

Information Sur Les Exemptions RoHS Oui

Certifications et normes

Régulation Reach [Déclaration REACH](#)

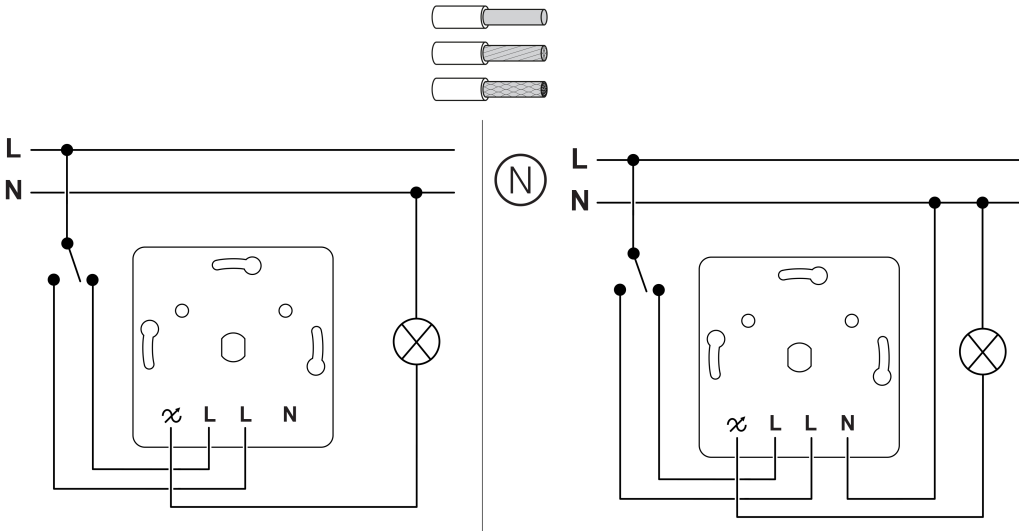
Directive RoHS Ue Conforme
[Déclaration RoHS UE](#)

Régulation RoHS Chine [Déclaration RoHS pour la Chine](#)
Produit en dehors du périmètre RoHS pour la Chine. Déclaration relative aux substances pour votre information.

Profil Environnemental [Profil environnemental du Produit](#)

Profil De Circularité [Informations de fin de vie](#)

Schéma de câblage



⚠ ⚠ DANGER

HAZARD OF ELECTRIC SHOCK, EXPLOSION, OR ARC FLASH

The product must be installed and connected by a qualified electrician. A qualified electrician must demonstrate an in-depth knowledge of:

- Construction of electrical installations in buildings in accordance with IEC 60364
- Additional safety standards, local connection rules, and building regulations
- Standardized tools and measuring equipment

Failure to follow these instructions will result in death or serious injury.